

Eine Woche auf Rhein & Mosel

- Die VistaCarmen erstmals bei uns im Programm!
- All Inclusive Verpflegung an Bord
- Zentrale Liegeplätze für individuelle Stadtrundgänge

Flussreise mit der VistaCarmen – 4 Termine 2020

Herzlich willkommen an Bord des freundlich gestalteten Flusskreuzfahrtschiffes VistaCarmen! Auf dieser Flussreise erleben Sie Rhein und Mosel von der schönsten Seite, ein Stück Deutschland voller Sagen, Mythen und romantischer Flusstäler. Und das Beste ist: Die Liegeplätze befinden sich zentrumsnah, so dass Sie die malerischen Orte und Sehenswürdigkeiten auf eigene Faust erkunden können. Die beschaulichen Dörfer und Orte entlang Ihrer Route laden zu Spaziergängen durch die romantischen Winzerstädtchen ein. Sie erleben die eindrucksvolle Passage des Mittelrheintals vom großzügigen Sonnendeck aus und können den Blick über die unzähligen Weinreben an den Hängen rechts und links des Ufers schweifen lassen.



Ihre Reisetermine:

11.08.-18.08.2020 | 25.08.-01.09.2020
29.09.-06.10.2020 | 06.10.-13.10.2020

Ihre Reiseroute:

Tag	Hafen	Ank.	Abf.
1.	Anreise (falls gebucht) nach Köln, Einschiffung	-	18.00
	Passage Bonn und Siebengebirge		
	Remagen	23.00	-
2.	Remagen	-	05.00
	Passage Oberes Mittelrheintal		
	Rüdesheim	15.00	-
3.	Rüdesheim	-	03.00
	Alken	10.00	13.00
	Kreuzen durch das romantische Moseltal		
	Zell	19.30	-
4.	Zell	-	13.00
	Bernkastel-Kues	18.00	-
5.	Bernkastel-Kues	-	12.00
	Cochem	19.00	-
6.	Cochem	-	13.00
	Koblenz	18.00	-
7.	Koblenz	-	17.00
	Andernach	19.00	-
8.	Andernach	-	05.00
	Köln, Ausschiffung	09.00	-
	Abreise (falls gebucht) nach Bremen		



Impressionen im Mittelrheintal

Ihr Reiseprogramm:

1. Tag: Anreise – Köln – Remagen

Zunächst erfolgt die Anreise (falls gebucht) nach Köln. Nach der Einschiffung kreuzt die VistaCarmen an Bonn und dem Siebengebirge vorbei. Leben Sie sich in Ruhe ein und erfreuen Sie sich an den ersten Ausblicken von Deck aus.



Genießen Sie Ihre Zeit in Rüdesheim

2. Tag: Passage Obere Mittelrheintal – Rüdesheim

Heute erreichen Sie das Mittelrheintal, das zum UNESCO-Weltkulturerbe zählt. Mit seinen steilen, teilweise rebenbesetzten Talhängen, schmucken Dörfern, die sich an die Ufer schmiegen, mit den Höhenburgen auf Felsvorsprüngen und einer Landschaft, die von der Wechselwirkung zwischen Mensch und Natur erzählt, hat sich das Mittelrheintal als Inbegriff der romantischen Rheinlandschaft etabliert. Natürlich findet sich hier auch die sagenumwobene Loreley. Einer Sirene gleich, zieht sie – laut Legende und Heinrich Heine – durch ihren Gesang und ihre Schönheit die Rheinschiffer in ihren Bann und lässt sie an den Felsenriffen zerschellen. Aber keine Sorge, Ihr Kapitän hält den Kurs und steuert zielsicher das Winzerstädtchen Rüdesheim an, berühmt für leckere Weine und die stimmungsvolle Drosselgasse. Viele Weinkeller, Straußwirtschaften und Winzerhöfe laden hier zur Einkehr ein.

3. Tag: Rüdesheim – Alken – Zell

Sie verlassen Rüdesheim und nehmen Kurs auf Alken. Damit haben Sie die liebliche Mosel erreicht, die sich kurvenreich und sanft von Weinörtchen zu Weinörtchen schlängelt. Wie passend präsentiert sich da Ihr nächstes Ziel: Die Stadt Zell ist geprägt durch den Weinbau und ist mit rund 331 Hektar bestockter Rebfläche die zweitgrößte Weinbaugemeinde an der Mosel. Dazu ist Zell staatlich anerkannter Erholungsort.

4. Tag: Zell – Bernkastel-Kues

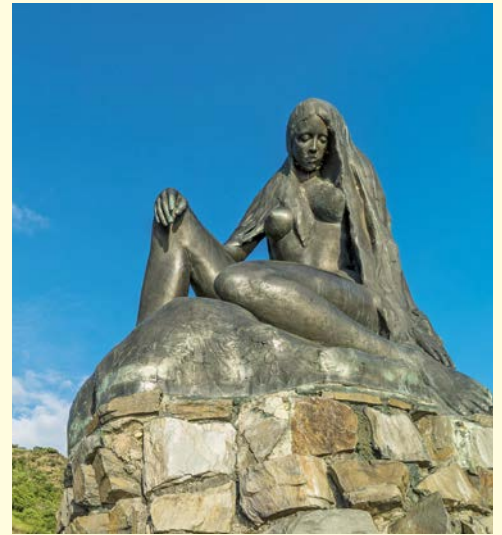
Genießen Sie den Vormittag noch in der Stadt Zell. Wer Lust hat, kann noch auf Streifzüge gehen. Lohnenswert sind z.B. der „Bachturm“ von 1689 und Überrest der einstigen Stadtbefestigung, der ehemalige Bahnhof der Moselbahn von 1905 oder das heute als Hotel und Gaststätte fungierende Zeller Schloss, wo einst Kaiser Maximilian und der Preussenkönig Friedrich Wilhelm IV. Einkehr hielten. Ihre Weiterfahrt führt Sie nach Bernkastel-Kues, ein wahres Kleinod an der Mosel. Klein und fein, trägt der Ort trotzdem einen so großen Beinamen wie „Internationale Stadt der Rebe und des Weines“. Nutzen Sie die Gelegenheit und probieren Sie hervorragende Weine direkt vor Ort beim Winzer! Sie finden hier auch ein Weinmuseum. Doch Bernkastel hat noch mehr zu bieten: Sie besuchen eine Stadt, in der schon die Römer ihre Spuren hinterließen. Schlendern Sie über den wunderschönen Marktplatz, vorbei an stolzen Fachwerk-Häusern, und besichtigen Sie das Geburtshaus von Nikolaus von Kues.



Genießen Sie einen leckeren Tropfen



Die VistaCarmen



Lassen Sie sich von der Loreley betören

5. Tag: Bernkastel-Kues – Cochem

Erleben Sie die unvergleichliche Mosel-Atmosphäre zunächst noch einmal in Bernkastel-Kues – vielleicht bei einem Spaziergang entlang des weitläufigen Moselufers. Anschließend bringt Sie Ihr Schiff weiter nach Cochem, ein verträumtes Städtchen mit verwinkelten Gassen und liebevoll restaurierten Fachwerkhäusern. Lohnenswert ist ein gemütlicher Spaziergang durch das viel besuchte Weinstädtchen. Die zahlreichen gut erhaltenen Reste der historischen Stadtmauer mit ihren alten Befestigungswerken zeugen noch heute von der belebten Vergangenheit.

6. Tag: Cochem – Koblenz

Erfreuen Sie sich an einem entspannten Vormittag in Cochem. Die Reichsburg thront hoch über der Stadt und bietet einen herrlichen Blick auf die Mosel und die vielen Weinberge. Für den Aufstieg nimmt man am besten den Weg über das „Tummelchen“ mit seinem alten „Zuckertürmchen“, das zur Bewachung der Stadtgrenze diente, und auf den Resten der historischen Stadtmauer steht. Wie wäre es mit einem kleinen Ausflug? Gegen Mittag nehmen Sie Kurs auf Koblenz, die Stadt am Deutschen Eck, am Zusammenfluss von Mosel und Rhein.

7. Tag: Koblenz – Andernach

Koblenz gehört zu den ältesten Städten Deutschlands. Lernen Sie die Zeugnisse der über 2000-jährigen Geschichte der Stadt kennen. Entdecken Sie Schlösser, ehemalige Adelshöfe und herrschaftliche Bürgerhäuser, enge Gassen und romantische Winkel. Die Basilika St. Kastor, die Florianskirche, das Rathaus



Die Basilika St. Kastor in Koblenz

und Schloss Stolzenfels ... Geradezu magische Anziehungskraft strahlt sie aus, die Festung Ehrenbreitstein auf dem Felsporn hoch oben über dem Zusammenfluss von Rhein und Mosel. Genießen Sie den gigantischen Ausblick auf die Stadt und auf das Kaiser-Wilhelm-Denkmal. Andernach ist Liegeplatz für die Nacht.

8. Tag: Andernach – Köln

Heute endet Ihre erlebnisreiche Flussreise auf Rhein und Mosel. Nach der Ausschiffung erfolgt die Heimreise (falls gebucht).

Ihre Inklusivleistungen:

- ▶ Flusskreuzfahrt an Bord der VistaCarmen mit 7 Übernachtungen in der gebuchten Kabinenkategorie
- ▶ Gepäckservice bei Ein-/Ausschiffung
- ▶ All inclusive Verpflegung an Bord, bestehend aus Vollpension mit Frühstück, mehrgängigem Mittag- und Abendessen, Tisch- und Bargetränke werden serviert. Tee, Kaffee mit Gebäck und Kuchen am Nachmittag sowie Late-Night-Snack. Gute europäische Küche und vegetarische Kost. Offene Bar- und Tischgetränke wie Hauswein, Fassbier, Softdrinks wie Cola, Limonade, Säfte, Mineralwasser, Kaffee und Tee (von 8.00 bis 24.00 Uhr)
- ▶ Unterhaltungsprogramme an Bord
- ▶ Benutzung der Bordeinrichtungen
- ▶ Teilnahme an den Bordveranstaltungen
- ▶ Deutsch sprechende Bordreiseleitung



Blick auf das Deutsche Eck

Reisepreise pro Person in Euro:

Reistermine 2020:

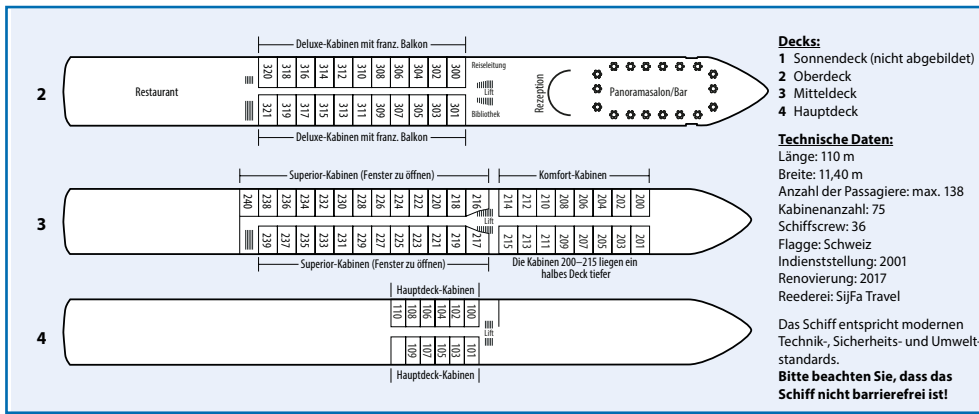
	29.09., 06.10.		11.08., 25.08.	
2-Bett-Außenkabine, Deck	Katalogpreis	Sofortpreis	Katalogpreis	Sofortpreis
Mitteldeck (vorne)	999,-	899,-	1.049,-	949,-
Hauptdeck komfort	1.099,-	999,-	1.149,-	1.049,-
Mitteldeck superior	1.149,-	1.049,-	1.199,-	1.099,-
Oberdeck, frz. Balkon	1.249,-	1.149,-	1.299,-	1.199,-

Einzelkabinen ab € 1.049,- auf Anfrage buchbar, stark begrenztes Kontingent. Sofortpreise gültig bei Buchung bis 17.07.2020. Danach gelten die Katalogpreise.

Zusätzlich buchbare An-/Abreise:

(weitere Informationen zur An- und Abreise entnehmen Sie bitte der letzten Seite)

per Bus inklusive Haustürabholung p.P.	€ 199,-
per Bahn inkl. Sitzplatzreservierung & Transfer zum/vom Schiff p.P.	ab € 195,-
Köln Hotelübernachtung p.P.	ab € 79,-



Ihr Schiff:

Die **VistaCarmen** ist ein hell und freundlich gestaltetes Schiff und verfügt über eine geschmackvolle Einrichtung mit Restaurant, Bar/Salon mit Außenpromenade, Sonnendeck mit Gartenmöbeln, Liegestühlen, Schachfeld und Empfangsbereich mit Rezeption. Alle Passagierdecks sind per Fahrstuhl zu erreichen (außer Sonnendeck).

Alle **2-Bett-Kabinen** (ca. 14–15 m²) sind Außenkabinen, mit individuell regelbarer Klimaanlage/Heizung, Sat-TV, Haartrockner und Safe. Die Badezimmer verfügen über Dusche und WC. Alle 2-Bett Kabinen sind mit Doppelbetten (separierbar) eingerichtet, die 1-Bett-Kabinen (ca. 12 m²) verfügen über ein Einzelbett und ein Sofa. Die Kabinen des Oberdecks verfügen über einen französischen Balkon, die Kabinen auf dem Mitteldeck sind teils mit zu öffnenden Fenstern (Kabinen 216–240, Kategorie MD2) und teils mit nicht zu öffnenden Fenstern (Kabinen 200–215, Kategorie MDV/MDK) ausgestattet. Die kleineren Fenster der Hauptdeckkabinen können nicht geöffnet werden.



Kabinenbeispiel

Bordleben und Unterhaltung: Gemütliche und ungezwungene Urlaubsatmosphäre. Themenabende mit Live-Musik, Vorträgen und Quizveranstaltungen lassen keine Langeweile aufkommen. Bücher, Brett- und Kartenspiele stehen in guter Sortierung zur Verfügung. An der Rezeption können Fahrräder für private Landgänge kostenpflichtig gemietet werden. Rauchen ist auf den Außendecks gestattet.

Die **Bordsprache** ist Deutsch.

Bordwährung: Euro, EC- und Kreditkarten (Visa, Master) werden akzeptiert.

Kleidung. Zum Abendessen ist gepflegte Kleidung erwünscht, zum Galadinner sportliche Eleganz.

Technischer Hinweis: Aufgrund nicht vorhersehbarer Hoch- und Niedrigwassers bzw. Verzögerungen bei Schleusen- und Brückendurchfahrten können Änderungen des Reiseverlaufes notwendig werden. Im äußersten Fall setzt die lokale Agentur bzw. Reederei für unpassierbare Flussstrecken ein anderes verfügbares Transportmittel ein oder bestimmte Programmpunkte können nicht berücksichtigt werden. Bitte beachten Sie, dass bei niedrigen Brückendurchfahrten das Sonnendeck zeitweise aus Sicherheitsgründen gesperrt ist. **Hafenliegeplätze:** Es ist in einigen Städten üblich, dass die Hafenbehörden aufgrund des hohen Verkehrsaufkommens mehreren Schiffen einen gemeinsamen Liegeplatz zuweisen. In diesen Fällen liegen die Schiffe nebeneinander und die freie Sicht aus Ihrer Kabine kann beeinträchtigt werden.

Wichtige Informationen:

Reisedokumente: Deutsche Staatsangehörige benötigen einen gültigen Reisepass oder Personalausweis. Sollten Sie einer anderen Staatsbürgerschaft angehören, weisen Sie uns bitte darauf hin. Wir beraten Sie gern.

Zahlungsmodalitäten: 20% Anzahlung des Reisepreises bei Buchung. Restzahlung bis 30 Tage vor Reiseantritt.

Mindestteilnehmerzahl Schiff: 80 Gäste. Wenn diese nicht erreicht wird, kann der Veranstalter bis spätestens 7 Tage vor Reisebeginn zurücktreten.

Hinweis zur Barrierefreiheit: Unser Angebot ist für Reisende mit eingeschränkter Mobilität nur bedingt geeignet. Bitte kontaktieren Sie uns bezüglich Ihrer individuellen Bedürfnisse.

Anfallende Mehrkosten: Bitte beachten Sie, dass Ausgaben des persönlichen Bedarfs, wie zusätzliche Trinkgelder, Verpflegung, sofern nicht inklusive, und andere individuelle Ausgaben nicht im Reisepreis enthalten und vor Ort nach Ihrem Ermessen zu entrichten sind.

Weitere Hinweise zu Ihrer fakultativ buchbaren An- und Abreise per Bus:

Bitte beachten Sie, dass die Abfahrtszeiten besonders aus weit entfernten Gebieten in den frühen Morgenstunden bzw. der vorausgehenden Nacht erfolgen. Je nach Fahrstrecke und Abfahrtsort sind mehrere Umstiege erforderlich, auch die Fahrstrecke ist nicht immer direkt, da Gäste aus verschiedenen Orten abgeholt werden. Selbstverständlich ist der Fahrer Ihnen beim Gepäckumladen behilflich. Nach

Ankunft in Köln wird Ihr Gepäck direkt vom Reisebus in Ihre Kabine gebracht. Nach einer interessanten und erholsamen Flusskreuzfahrt werden Sie von Ihrem Fahrer erwartet, welcher für eine reibungslose Heimfahrt bis vor Ihre Haustür sorgt. Keine Haustürabholung von den Inseln (Usedom und Rügen sind möglich). Bitte beachten Sie, dass die Buchung der Haustürabholung aufgrund der umfangreichen Planung nur bis 6 Wochen vor Reisebeginn möglich ist. Preis inklusive Haustürabholung per Taxi (oder Minibus), Busfahrt nach Köln, Gepäckverladung, Mittagsimbiss mit Getränk auf Hin- und Rückfahrt, Bustransfer ab Köln, Taxifahrt bis zur Haustür. Damit Ihre Haustürabholung reserviert werden kann, benötigen wir bei Buchung der Reise unbedingt Ihre vollständige Adresse und Ihre Handynummer.

per Bahn:

Die angebotenen flexiblen Bahnfahrkarten sind nicht zugebunden, jedoch sind die Wegevorschrift auf dem Ticket sowie die Produktklasse einzuhalten. Die Tickets gelten nur in Verbindung mit einer Flussreise von 1AVista Reisen an den ausgeschriebenen Ein- und Ausschiffungstagen, bzw. an den Tagen Ihres über 1AVista zubuchten Vor-/Nachprogrammes. Ihre Reisebuchungsbestätigung muss im Zug bei der Fahrkartenkontrolle vorgezeigt werden. In Begleitung der Eltern/Großeltern fahren Kinder (6–14 Jahre) auf DB Strecken kostenfrei. Sitzplatzreservierungen für Familienkinder sind kostenpflichtig. Für Änderungen oder Stornierungen von Fahrkarten wird eine Gebühr von 19,50 € pro Fahrkarte fällig, ab 10 Tage vorher 100 % Stornokosten. Fahrplanauskünfte erhalten Sie über die Service-Nr. der Bahn 01806/996633 (20 ct/Anruf aus dem Festnetz, Tarif bei Mobilfunk max. 60 ct/Anruf) sowie im Internet auf www.bahn.de.

Reiseversicherungen: Wir empfehlen Ihnen den Abschluss eines 5-Sterne-Premium-Schutz-Paketes inklusive einer Reiserücktrittskosten-Versicherung der Hanse Merkur Reiseversicherung AG, Hamburg. Bitte beachten Sie, dass wir Kunden mit Wohnsitz außerhalb der EU keine Versicherungen anbieten dürfen.

Bildnachweis: 1AVista, Hanseat Reisen, Shutterstock (KarSol, Lightbox), AdobeStock (CPN, foto-select), Fotolia (Andy Ilmberger, LianeM)

Reiseveranstalter: 1AVista Reisen GmbH, Siegburger Str. 231, 50679 Köln.

Programmänderungen vorbehalten.
 Stand 05/20 – alle Angaben ohne Gewähr.

Aktuelle Hinweise:

Die 1AVista Reisen GmbH hat im Zuge der aktuellen Situation die bereits geltenden höchsten Hygienestandards im Hinblick auf die Vorgaben des Gesundheitsamtes weiter angepasst. Zusätzlich orientiert sich 1AVista an den Empfehlungen der Weltgesundheitsorganisation und des Robert-Koch-Institutes. Neben erhöhten Reinigungsfrequenzen und der Einhaltung des Mindestabstandes (z.B. zwei Essenssitzen, keine Buffets, etc.) werden zusätzliche Handdesinfektionsgeräte an Bord bereitgestellt. Bereits vor Abreise erhalten alle Gäste einen Gesundheitsfragebogen, sodass sichergestellt ist, dass kein Passagier mit Anzeichen einer Erkrankung an Bord kommt. Zudem wird bei Einschiffung und in regelmäßigen Abständen die Körpertemperatur aller Gäste getestet.



HanseatReisen
 Meer erleben. Mehr Urlaub.

Das sind wir: Hanseat Reisen GmbH
 Langenstraße 20 · 28195 Bremen
www.hanseatreisen.de

Fünfmal in Deutschland für Sie da – Montag bis Freitag von 9 bis 18 Uhr:

Nürnberger Straße 49
 10789 Berlin
 Tel. 030.21 91 56 15
berlin@hanseatreisen.de

Langenstraße 20
 28195 Bremen
 Tel. 0421.16 06 06
bremen@hanseatreisen.de

Düsternstraße 10
 20355 Hamburg
 Tel. 040.71 00 91 0
hamburg@hanseatreisen.de

Rathenaustraße 12
 30159 Hannover
 Tel. 0511.38 08 80
hannover@hanseatreisen.de

Lambertihof, Markt 22
 26122 Oldenburg
 Tel. 0441.36 13 30
oldenburg@hanseatreisen.de

Ihre deutschlandweite
 Buchungshotline
 Tel. 0421.160 56 87 87